

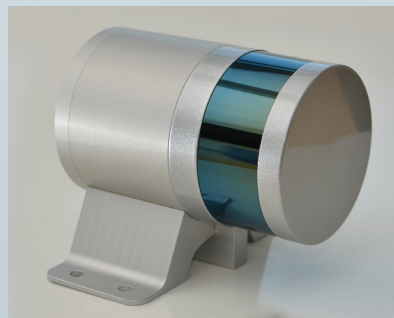
## NORBIT iLiDAR

### Лазерный дальномер

Мобильный, интегрированный лазерный дальномер для 3D моделирования надводных объектов по облаку точек.

NORBIT iLiDAR компактный лазерный дальномер для проведения картографирования земной поверхности, полностью интегрированный с эхолотом высокого разрешения. 300 тыс. точек в секунду в секторе 30x360 град. является идеальным решением для картографирования контуров объектов над водой и получения завершённого изображения за один проход луча. Прибор соединяется единственным кабелем с коммутатором эхолота. Компактные размеры прибора, лёгкость развёртывания позволяют быстро приводить его в рабочее состояние на любом носителе и не требуют специальной подготовки.

NORBIT's iLiDAR представляет собой концепт состоящий из множества датчиков объединённых в один герметичный корпус и соединяющийся с помощью LAN с устройством отображения. Прибор совместим с любой моделью NORBIT эхолотов.



#### Особенности

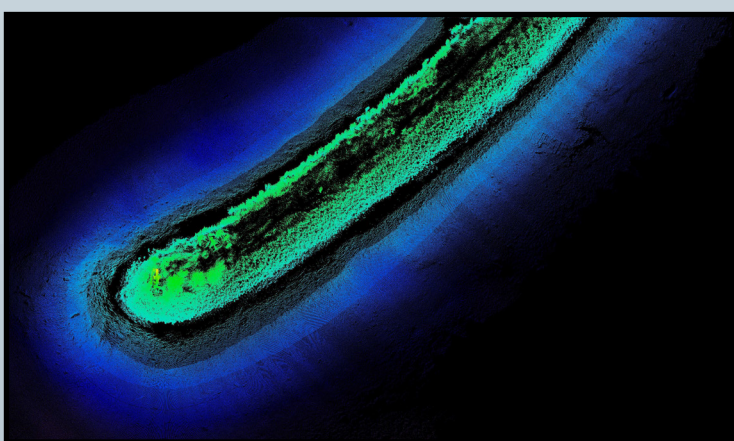
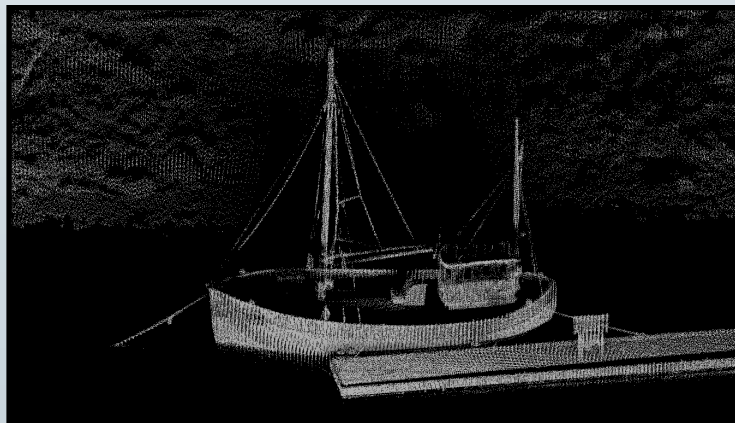
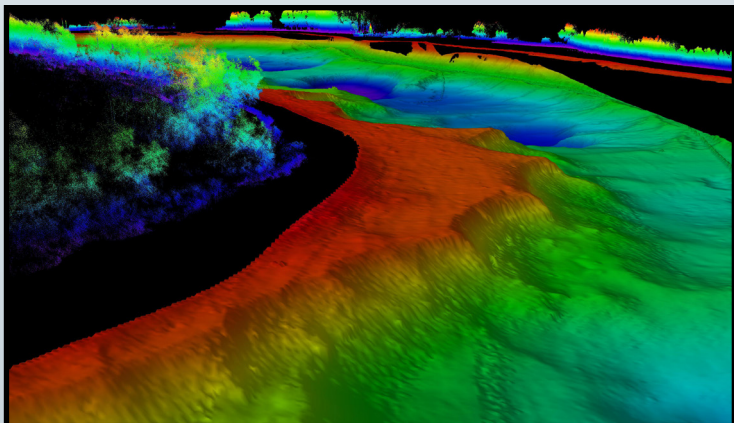
- ✓ Создан для сложных условий эксплуатации
- ✓ Полная интеграция и устойчивая синхронизация работы с эхолотом
- ✓ Один кабель для коммутации
- ✓ 360 град зона обзора
- ✓ Вес меньше 3 кг

#### Применение

- ✓ Исследования портов, гаваней, рек, гидротехнических сооружений возвышающихся над морским дном, отмелей.
- ✓ Картографирование береговой линии
- ✓ Аквакультура
- ✓ Дноуглубление
- ✓ Укладка грунта

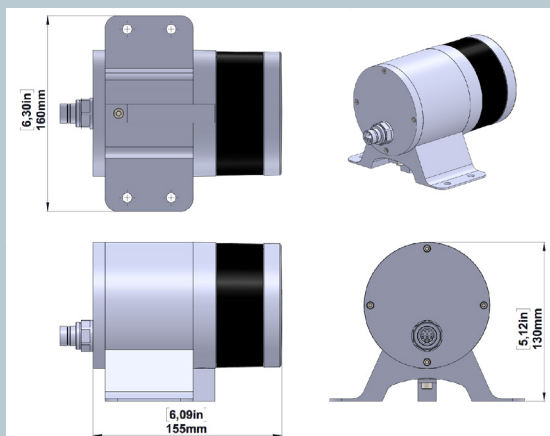
#### Опции

- ✓ Тех.поддержка и обучение
- ✓ Laptop
- ✓ Комплект "под ключ"
- ✓ Быстроразвёртываемая конструкция на штанге
- ✓ ИНС высокой точности (Roll, Pitch & Heading - 0.01deg)
- ✓ Полный пакет программного обеспечения по выбору заказчика HYPACK, QINSy, EIVA, CARIS, etc.



## TECHNICAL SPECIFICATION

инфракрасный модуль	1-20Hz-время распространения луча с двойным возвратом
частота кадров	5-20Hz (10Hz DEFAULT)
длина волны	905nm (TYPICALLY) CLASS 1 EYE SAFE
точки	UP TO 300.000 POINTS PER SEC
разрешение по углу горизонт	2° BETWEEN EVERY OF THE 16 LASER/HORIZONTAL
разрешение по углу вертикаль	0.1°-0.4° VERTICAL
зона обзора	30° VER., 360° HOR
дальность	100m
данные вход/выход	NORBIT собственное синхронизированное время
мощность	8W (TYPICAL)
электропитание	10-29VDC OR 110/220VAC (питание от коммутатора)
точность	2cm
размерения	103mm x 130mm x 150mm
вес	2.4kg



Part #24012



Механизм сервопривода по 3м осям с ручной муфтой управления, с 3х-осным магнитометром и 3х-осным акселерометром

