

GENERAL NOTES:-

1. PRESSURE PIPEWORK WELDING TO ASME XI AND EN288.3.
2. WELD SYMBOLS TO BS EN 22553.
3. SWIVEL BALL TRACKS TO BE PACKED WITH GREASE ON FINAL ASSEMBLY. SEE MANUAL FOR APPROVED TYPE.
4. ALL SWIVEL PLATE FLANGES TO BE WELDED WITH HOLES OFF CENTRE.
5. ALL MATING METAL SURFACES TO BE LIGHTLY COATED WITH ILEX IIX35 ANTI-SEIZE COMPOUND ON FINAL ASSEMBLY.
6. SEAL MATERIAL- PTFE.
7. SEE SEPARATE PARTS LIST.

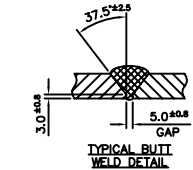


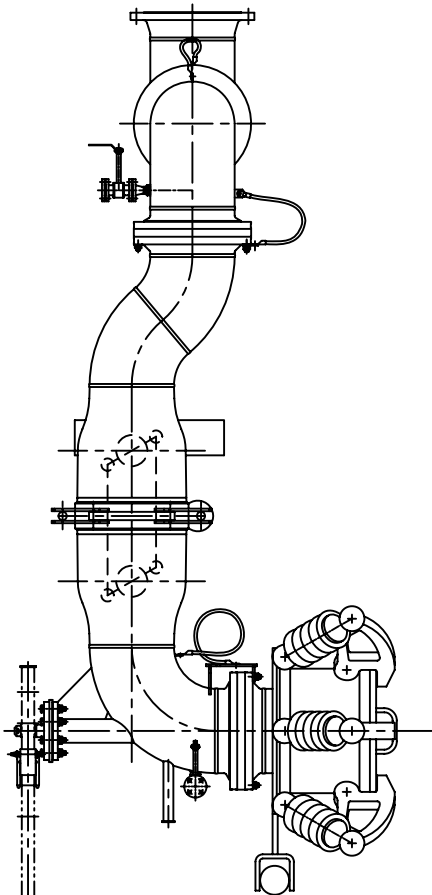
Схема типового стыкового сварного шва

Общие примечания

1. Сварка трубопроводов, работающих под давлением, в соответствии с ASME XI и EN 288.3.
2. Условные обозначения сварных швов согласно BS EN 22533.
3. Шариковые опоры качения вертикальных соединений набираются смазкой при окончательной сборке. Обработанные тили смазок указаны в руководстве.
4. Все плоские фланцы вертикалов прибираются с отверстиями, смещенными от центра.
5. Все сопрягаемые металлические поверхности при окончательной сборке смазываются тонким слоем противозадирной присадки ILEX IIX 35.
6. Уплотнительный материал: ПТФЭ (политетрафторэтилен)
7. См. отдельный перечень запасных частей.

Вид слева, как начерчено
Вид справа, как на вкладки

LEFT HAND AS DRAWN - A1/09/1279/410/002
RIGHT HAND AS INSET - A1/09/1279/410/002



Вид справа A1

PRIVATE AND CONFIDENTIAL
THIS DRAWING IS THE PROPERTY OF WOODFIELD SYSTEMS LTD. AND IS THE SUBJECT OF COPYRIGHT. IT MAY NOT BE REPRODUCED WITHOUT PERMISSION AND IS RETURNABLE ON DEMAND. INFORMATION CONTAINED THEREIN SHALL BE TREATED AS CONFIDENTIAL AND SHALL NOT BE USED EXCEPT FOR THE PURPOSE FOR WHICH THE DRAWING WAS LOANED.

REV. NO.	MOD. NO.	NAME	DATE



WOODFIELD SYSTEMS LIMITED
Tyler Way, Swadlowthorpe, Whitstable, Kent, England.
Telephone: Cheetham (STD 01227) 793351
Telefax: Cheetham (STD 01227) 793625

TITLE
16" CRYOGENIC TRIPLE SWIVEL ASSEMBLY (LEFT & RIGHT HAND)
Криогенное тройное вертикальное устройство 16" TSA (вид слева/справа)

DRAWN	CHKD	SCALE	SIMILAR TO
T.S.B.		1:10	A1/A2/A3/A4/A5
11.09.09			
DRG. NO. A1/09/1279/410/001&002			REV No. 0

